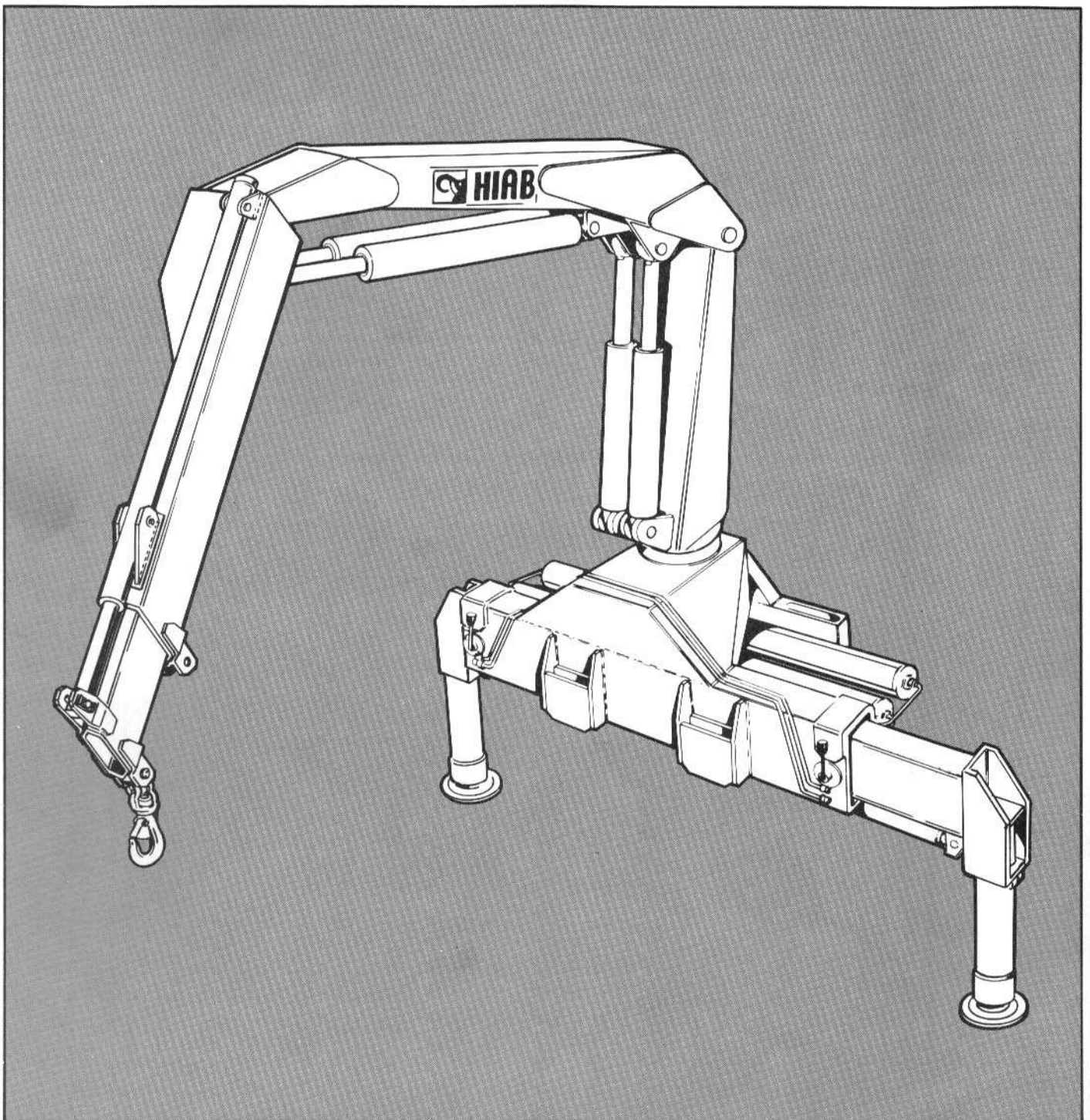


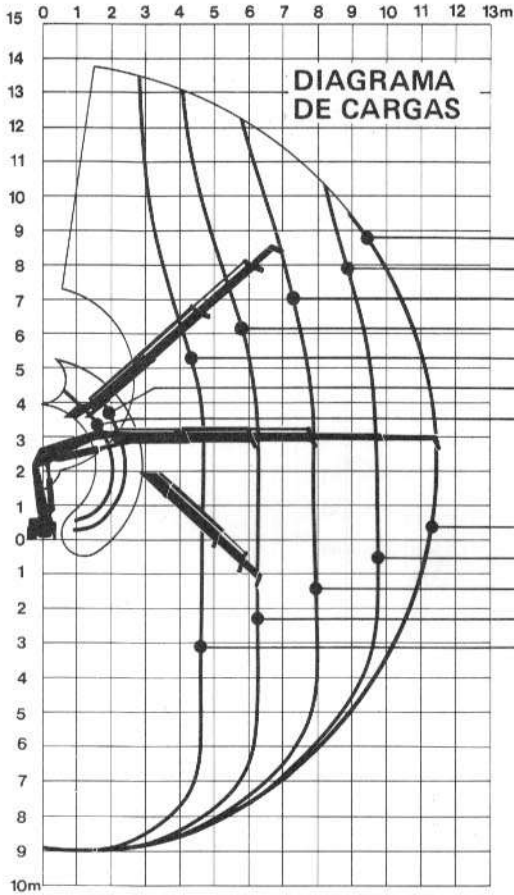
HIAB 260

DATOS TECNICOS

A partir del nº de grúa 4000



HIAB 260 AWW



AWW/B2
Solo para aplicaciones con gancho

- 1900 kg
- 2260 kg
- 2830 kg
- 3670 kg
- 5040 kg
- 8300 kg*
- 10000 kg*

AWW/B3
Aplicaciones con accesorios

- 1520 kg
- 1810 kg
- 2290 kg
- 2990 kg
- 4150 kg

* Con gancho especial en fijación interior

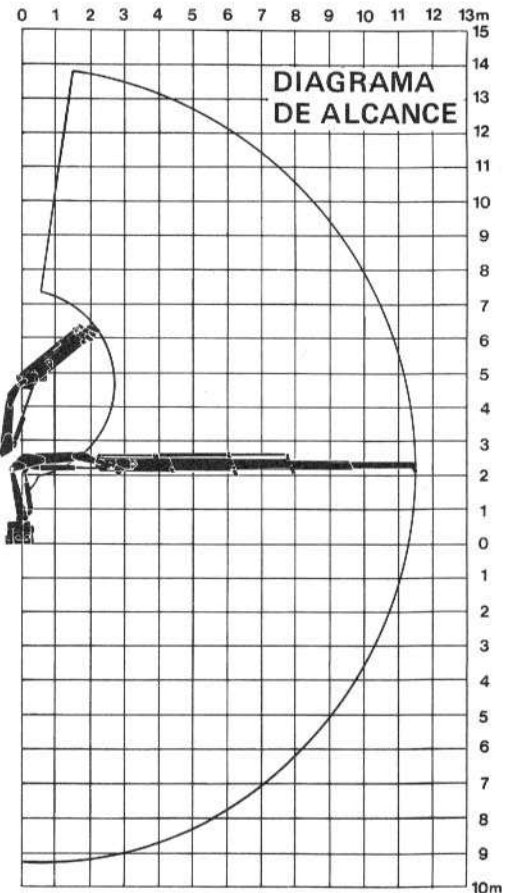


Diagrama de alcance para las prolongas telescópicas

DIMENSIONES GENERALES

